

## HANDLEIDING

**BELANGRIJK:** Lees deze instructies **vóór** de montage en het **gebruik** van het product, en **bewaar deze voor toekomst gebruik**.

### 1 WAARSCHUWING

WAARSCHUWING: Laat het kind nooit zonder toezicht achter.

WAARSCHUWING: Plaats de box niet in de buurt van een open haard of een andere warmtebron.

WAARSCHUWING: Bovenste leeftijds-/gewichtslimiet voor kinderen die de box gebruiken: 3 jaar of 15 kg.

WAARSCHUWING: Gebruik de box niet zonder dat de bodem op zijn plaats zit.

WAARSCHUWING: Zorg ervoor dat de box volledig is uitgeklapd en dat alle vergrendelingsystemen volledig zijn vastgezet voordat u uw kind erin zet.



### 2. AANBEVELINGEN

AANBEVELING: Controleer regelmatig of alle montagemechanismen goed vastzitten.

AANBEVELING: Houdt kinderen uit de buurt bij het in- of uitklappen van de box om letsel te voorkomen.

AANBEVELING: Laat niets in de box liggen en plaats deze nergens naast waarop het kind zou kunnen klimmen of gevaar voor verstikking of verwurging zou kunnen opleveren, b.v. snaren, gordijnen, banden, enz.

AANBEVELING: Verplaats de box niet als het kind erin zit.

AANBEVELING: Niet gebruiken als één of meer items kapot zijn of ontbreken.

AANBEVELING: Gebruik alleen accessoires of reserveonderdelen die zijn goedgekeurd door de fabrikant.

AANBEVELING: Zorg ervoor dat uw kind niet uit de box kan klimmen. Om het risico op vallen te voorkomen, stop het gebruik van de box zodra het kind eruit kan klimmen.

### LIJST MET ONDERDELEN

Controleer of er geen onderdelen ontbreken voordat u de box opzet.

A. 1 box

B. 1 draagtas

C. 1 opvouwbaar matras

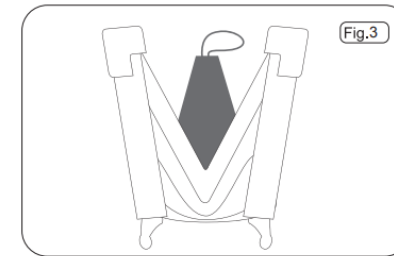
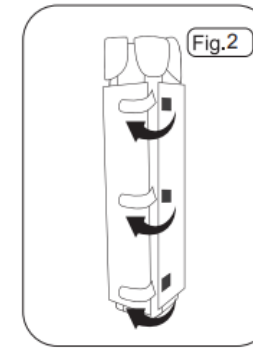
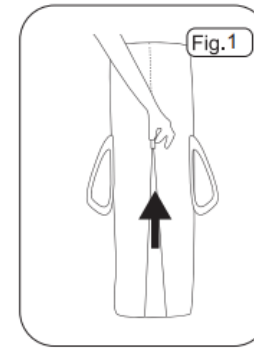
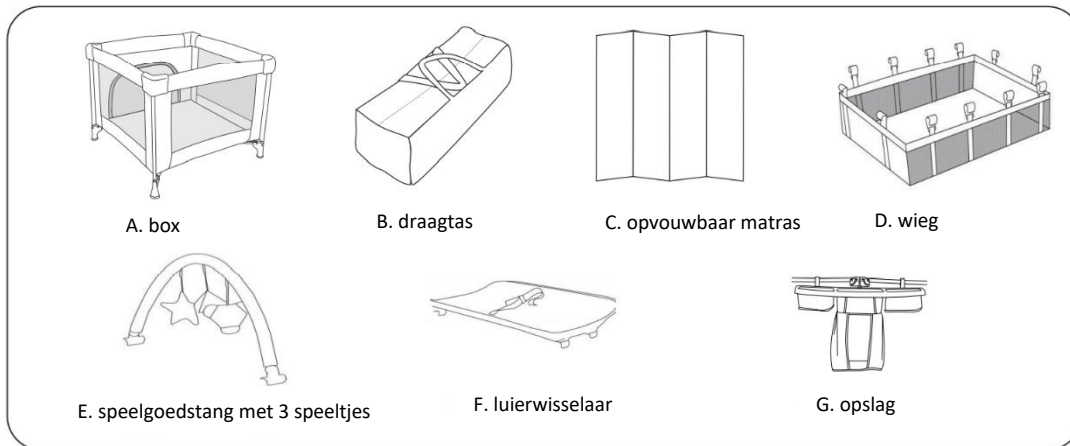
De onderstaande accessoires als optie:

D. wieg

E. speelgoedstang met 3 speeltjes

F. luierwisselaar

G. opslag



### 3. MONTAGE-INSTRUCTIES

#### STAP 1: OPENEN VAN DE TAS

Open de draagtas (Fig.1) en haal de box eruit. Maak het opvouwbare matras los van de box door de zelfklevende banden te scheiden (Fig. 2) om de box los te maken.

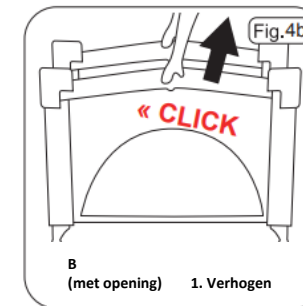
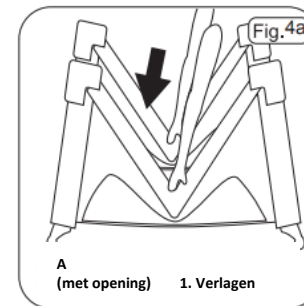
#### STAP 2: DE BOX VASTZETTEN

A) Klap de box iets open om de zijkanten van de box uit elkaar te duwen (Fig. 3).

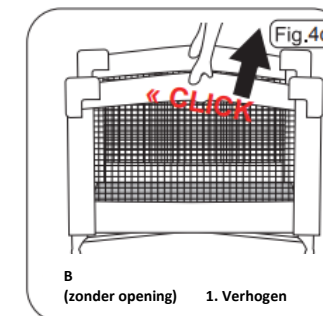
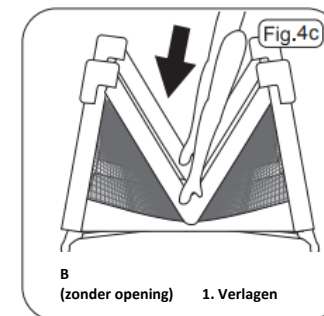
### BELANGRIJK

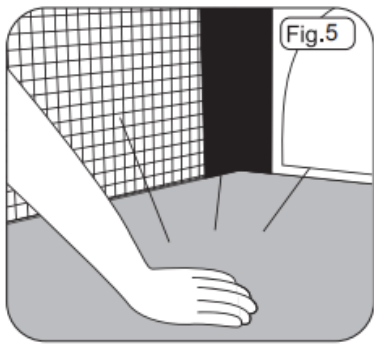
Begin met het uitvouwen van de box door de zijkanten uit elkaar te duwen. De onderkant van de box (in het midden) moet als laatste worden neergelaten.

B) Volg de instructies in Fig.4a en Fig.4b aan beide zijden tegelijkertijd.

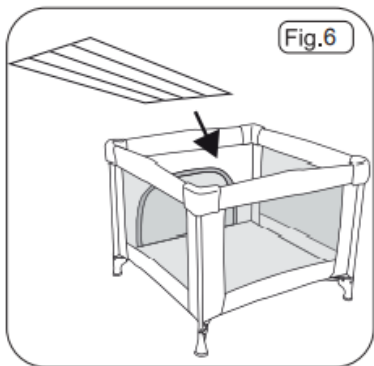


C) Volg de instructies die worden geïllustreerd in Fig. 4c en Fig. 4d aan beide zijden tegelijkertijd

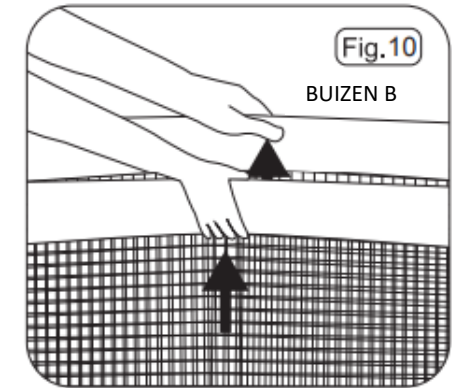
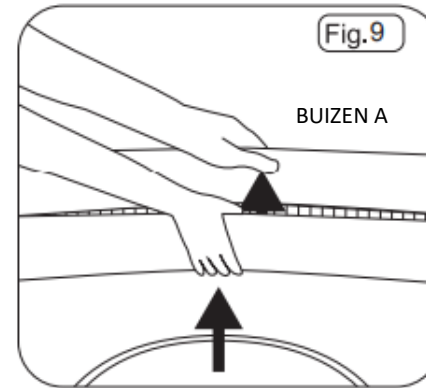




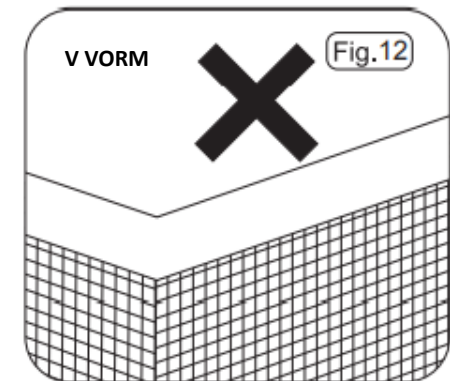
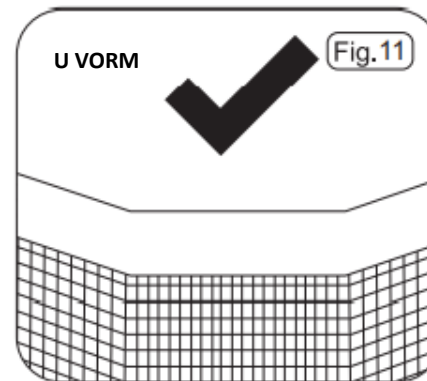
D) Eindig door op de bodem van de box te bonzen (Fig. 5) om het verduisteringsmechanisme vast te zetten.



**STAP 3: MONTAGE VAN HET MATRAS**  
Schuif tot slot het opvouwbare matras op de bodem van de box (Fig. 6).



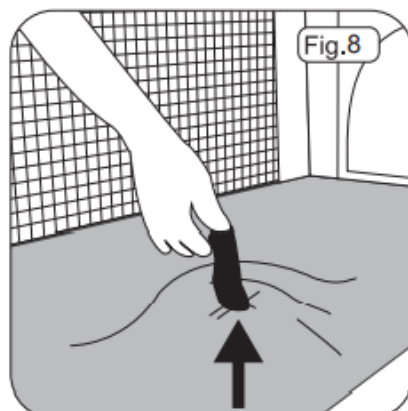
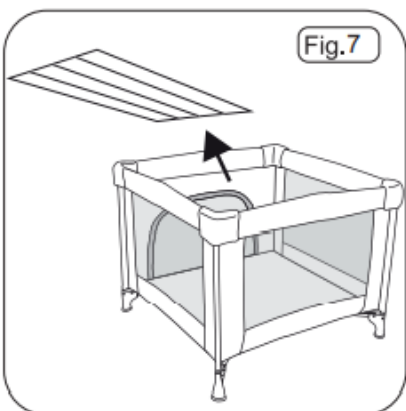
B) Til buizen A tegelijkertijd op terwijl u de ontgrendelknop onder de rails indrukt (Fig.9).  
C) Til buizen B tegelijkertijd op terwijl u de ontgrendelknop onder de rails indrukt (Fig.10)  
Elke buis moet aan beide zijden knikken, zoals hier getoond (Fig. 11 en Fig.12)



#### 4. HET PRODUCT OPVOUWEN EN OPSLAAN

##### STAP 1: DE BOX INKLAPPEN

A) Verwijder het matras van de box (Fig. 7) en til de bodem op met behulp van de stoffen trekband (Fig. 8).

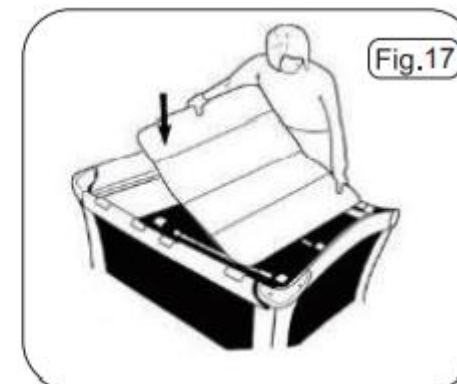
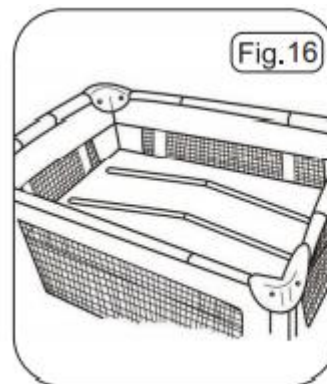
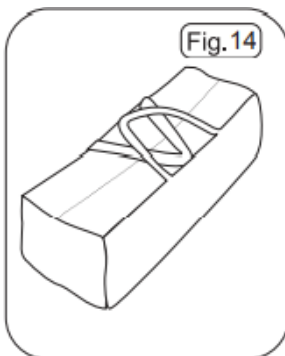
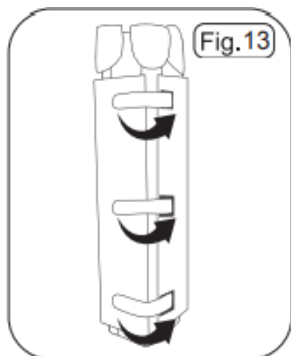


##### BELANGRIJK

Als de randen van de box niet volledig naar beneden klappen, herhaal dan de procedure die wordt getoond in Fig.9 en Fig.10.

## STAP 2: DE BOX OPBERGEN

Nadat de vergrendelingsmechanismen van de box zijn ontgrendeld, klapt u deze volledig in en plaatst u het matras rond de structuur van de wieg. Zet het vast met de zelfbevestigende banden (Fig. 13). Schuif het geheel in de draagtas (Fig. 14).



**Zorg ervoor dat alle 12 clips stevig aan de bovenrails zijn bevestigd.**

B) Plaats de metalen buis samen in de bodem van de speelplaats zoals afgebeeld, zorg ervoor dat de buizen zijn aangesloten vóórdat u het opvouwbare matras installeert (Fig.16). Schuif het opvouwbare matras in de bodem van de box (Fig.17).

Als het product een wieg bevat, raadpleeg dan de volgende tekeningen om het te installeren.

## 5. DE WIEG INSTALLEREN

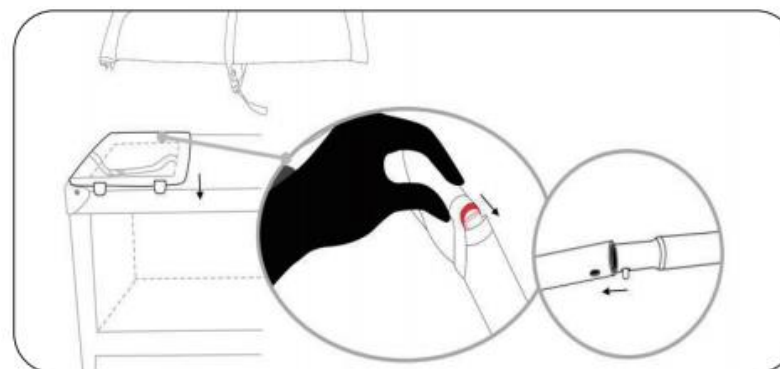
A) Vóór het installeren, verwijdert u het opvouwbare matras van de onderkant van het bedje, plaatst u de wieg aan de binnenzijde van de rails en bevestigt de 12 clips aan de bovenste rails.



## Luierwisselaar montage

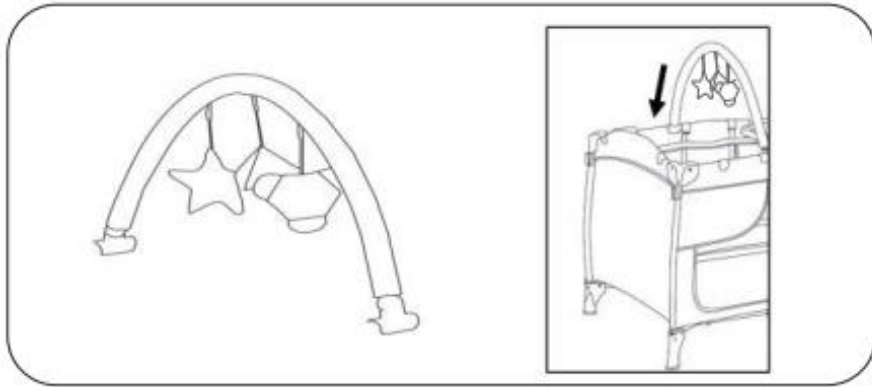
- A) Klap de luierwisselaar uit.
- B) Plaats de twee slangetjes in de luierwisselaar zoals afgebeeld.
- C) Bevestig de 4 clips op de bovenste korte handrails.

**Zorg ervoor dat alle 4 clips stevig aan de bovenste korte rails zijn bevestigd. Wanneer u de luierwisselaar gebruikt, gebruikt u altijd het harnas voor de veiligheid van uw baby.**



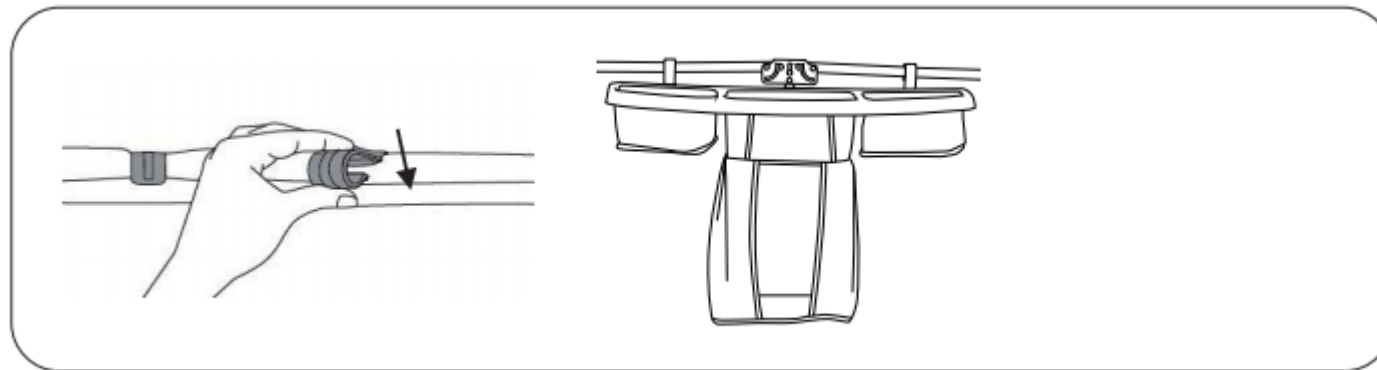
### Speelgoedstang montage

Bevestig de twee clips op de lange handrails, één voor elke kant. Zorg ervoor dat de 2 clips stevig aan de rails zijn bevestigd.



### Opberg montage

Bevestig de clips van de opberger aan de bovenste rails.



### ONDERHOUDSINSTRUCTIES

U kunt de levensduur van uw box verlengen door er goed voor te zorgen.

- 1 - Dompel de box nooit onder, veeg gewoon de verschillende oppervlakken af.
- 2 - Reinig met een spons en zeep of een zacht reinigingsmiddel. Aan de lucht drogen, bij voorkeur uit de buurt van zonlicht.
- 3 - Bewaar dit product altijd op een goed geventileerde plaats.
- 4 - Niet langdurig blootstellen aan zonlicht.

